

Moduláris főzőberendezések 900XP Egy medencés elektromos fritőz, 18 L

TERMÉK # _____

MODELL # _____

NÉV # _____

SIS # _____

AIA # _____

**391094 (E9FRED1HF0)**18 literes elektromos olajsütő
1 medencével és 2 db fél
méretű kosárral, belső
fűtőelemek**391178 (E9FRED1HFN)**18 literes elektromos olajsütő
1 medencével és 2 db fél
méretű kosárral, belső
fűtőelemek

Rövid leírás

Termék szám

Nagy hatékonyságú billenthető incoloy borítású fűtőelemek (16,5kW) a medence belsejében. Mélyhúzott medence. Az olaj leeresztése egy csapon keresztül történik, egy a medence alatt lévő edénybe. Állítható magasságú, rm. acél lábak. Rm. acél külső panelek. 20/10 rm. acél fedlap. Hézagmentes illeszkedés a derékszögű éleknek köszönhetően.

Fő jellemzők

- Az olaj hőmérsékletének termostatikus szabályzása, max. 185°C.
- Túlfűtés elleni védelem minden készüléknél.
- Az olaj leeresztése egy csapon keresztül, a medence alatt lévő edénybe történik.
- Minden fő alkatrész előlről elérhető, így egyszerű a karbantartás.
- IPX5 vízállósági szint.
- Vízálló kezelői gombok.
- Négy darab 50mm-es rozsdamentes acél lábbal szállítva (opcióként rozsdamentes acél védőlemez rendelhető).
- 2 db fél méretű kosárral és 1 db jobb oldali ajtóval szállítva.
- A medence belsejében lévő incoloy borítású fűtőelemek felemelhetőek az egyszerű tisztítás érdekében.
- Opcionálisan rendelhető hordozható olaj minőség figyelő eszköz (pnc kód 9B8081) a hatékony olajkezeléshez.

Konstrukció

- A készülék 930 mm mélységű, amely nagy munkafelületet biztosít.
- Scotch Brite felületkezeléssel ellátott külső, rozsdamentes acél panelek.
- Hézagmentes illeszkedés a derékszögű oldalaknak köszönhetően. Nincs ételcsapda, a szennyeződések nem tudnak megragadni.
- Lekerekített sarkok a medencében, ezáltal könnyű a tisztítás.

Szállított tartozékok

- 1 Ajtó nyitott tárolószekrényhez PNC 206350
- 1 2 fél méretű kosár 18/23 literes olajsütőhöz PNC 927223

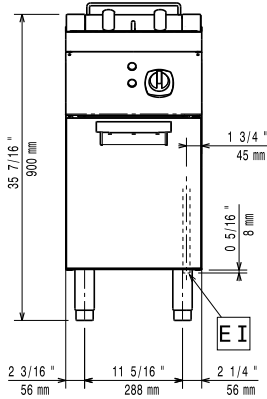
Opcionális tartozékok

- Tömítő egységcsomag illesztésekhez PNC 206086
- Karimás láb kit PNC 206136
- Elülső védőszalag beton installációhoz, 400 mm PNC 206147
- Elülső védőszalag beton installációhoz, 800 mm PNC 206148
- Elülső védőszalag beton installációhoz, 1000 mm PNC 206150
- Elülső védőszalag beton installációhoz, 1200 mm PNC 206151
- Elülső védőszalag beton installációhoz, 1600 mm PNC 206152

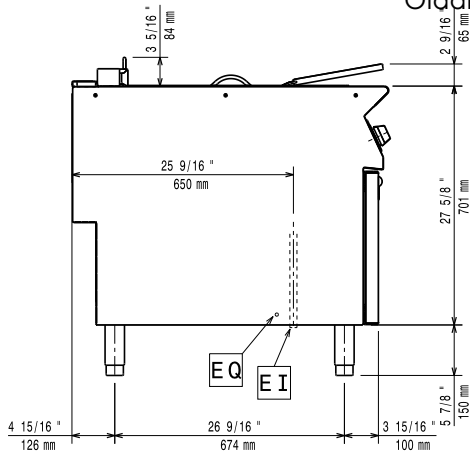
Jóváhagyás

- 2 OLDALI VÉDŐSZALAG. LÁBAZATI INST.-HOZ,900 PNC 206157
- Elülső védőszalag, 400 mm (hűtött/fagyasztott pulthoz nem) PNC 206175
- Elülső védőszalag, 800 mm (hűtött/fagyasztott pulthoz nem) PNC 206176
- Elülső védőszalag, 1000 mm (hűtött/fagyasztott pulthoz nem) PNC 206177
- Elülső védőszalag, 1200 mm (hűtött/fagyasztott pulthoz nem) PNC 206178
- Elülső védőszalag, 1600 mm (hűtött/fagyasztott pulthoz nem) PNC 206179
- Védőszalag pár (nem hűtött/fagyasztott pulthoz) PNC 206180
- 2 panel szerviz alagúthoz, szimpla installációhoz PNC 206181
- 2 panel szerviz alagúthoz, back to back installációhoz PNC 206202
- 4 láb kit betonra telepítéshez (kivétel: 900-as szabadonálló grillhez) PNC 206210
- Kémény felhajtás, 400mm PNC 206303
- Hátsó fogantyú, 800mm, Marine PNC 206308
- Hátsó fogantyú, 1200mm, Marine PNC 206309
- Ajtó nyitott tárolószekrényhez PNC 206350
- Olajsűrű fritőzhöz, 15, 18 és 23 literes szabadonálló modellhez PNC 206359
- Tartóelem lábhoz vagy kerékhez - 400mm (700/900XP) PNC 206366
- Tartóelem lábhoz vagy kerékhez - 800mm (700/900XP) PNC 206367
- Tartóelem lábhoz vagy kerékhez - 1200mm (700/900XP) PNC 206368
- Tartóelem lábhoz vagy kerékhez - 1600mm (700/900XP) PNC 206369
- Tartóelem lábhoz vagy kerékhez - 2000mm (700/900XP) PNC 206370
- Hátsó panel - 600mm (700/900XP) PNC 206373
- Hátsó panel - 800mm (700/900XP) PNC 206374
- Hátsó panel - 1000mm (700/900XP) PNC 206375
- Hátsó panel - 1200mm (700/900XP) PNC 206376
- Tartó elem lábhoz/kerékhez (600mm) PNC 206431
- 2 oldalpanel szabadonálló készülékekhez PNC 216134
- 2 db fél méretű kosár 18 literes fritőzhöz, elülső fogantyúval PNC 927200
- 1 teljes méretű kosár 18 literes fritőzhöz, elülső fogantyúval PNC 927201
- 2 fél méretű kosár 18/23 literes olajsütőhöz PNC 927223
- 1 teljes méretű kosár 18/23 literes olajsütőhöz PNC 927226

Előlnézet



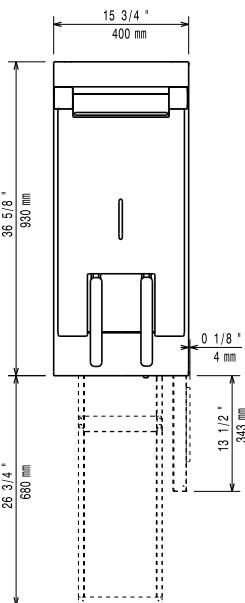
Oldalnézet



**EI = Elektromos
csatlakozás**

EQ = Ekvipotenciális csavar

Felülnézet



Elektromos

Tápfeszültség:

391094 (E9FRED1HF0)

380-400 V/3N ph/50/60 Hz

391178 (E9FRED1HFN)

230 V/3 ph/50/60 Hz

Összes Watt:

16.5 kW

Technikai információ:

Hasznos medence méretek
(szélesség):

340 mm

Hasznos medence méretek
(magasság):

290 mm

Hasznos medence méretek
(mélység):

400 mm

Medence kapacitás:

18 lt MIN; 20 lt MAX

Teromsztát skála:

105 °C MIN; 185 °C MAX

Nettó súly:

57 kg

Szállítási súly:

391094 (E9FRED1HF0)

60 kg

391178 (E9FRED1HFN)

62 kg

Szállítási magasság:

391094 (E9FRED1HF0)

1080 mm

391178 (E9FRED1HFN)

1120 mm

Szállítási szélesség:

460 mm

Szállítási mélység:

1020 mm

Szállítási térfogat:

391094 (E9FRED1HF0)

0.51 m³

391178 (E9FRED1HFN)

0.53 m³

Tanúsítvány

391094 (E9FRED1HF0)

EF19118

391178 (E9FRED1HFN)

N9FE3

If appliance is set up or next to or against temperature sensitive furniture or similar, a safety gap of approximately 150 mm should be maintained or some form of heat insulation fitted.